

寝たきりのお年寄り、患者さんの
シャワー浴や体の洗浄が、
ぐんとラクになります。

TRシャワートロリー

TR SHOWER TROLLY

ベッドから簡単に乗せかえられ、
介護する人にもされる人にも
負担の少ない入浴機器



ピロー(枕)

シャワートロリー上で、患者さんの姿勢をこちよく保つための枕。ベッドとかわらない安心感を与え、気持ちよくシャワー浴がお楽しみいただけます。

2つの排水口

患者さんをどちら側から乗せても大丈夫なように排水口が2カ所に付けています。

前方サイドレール

ベッドと平行位置に保持できますから、患者さんの移乗が簡単にまた安全に行えます。

チルトロックレバー

患者さんの姿勢に応じて、またシャワー浴・体の洗浄や排水に合わせて、シャワートロリーの傾きを調節することができます。

上昇/下降用フットスイッチ

シャワートロリーの高さを静かになめらかに調節できます。しかも足で操作可能ですから、介護する人の手をわずらわすことなく介護に専念できるので、患者さんにも安心です。

後方サイドレール

ベッドと垂直下方に保持できますから、患者さんに移しかえる作業がとてラクにできます。

直進運転機構

自由に回転する大型キャスターをシャワートロリーの進行方向にロックできますから、直進運転しやすく、一人でも安全にスムーズに操作できます。

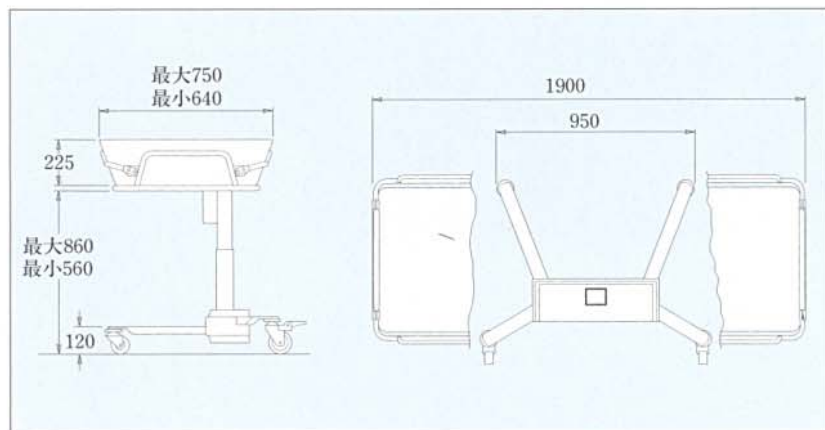
排水口

寝たきりのお年寄りや患者さんに 気持ちよく入浴させてあげたい—

〈TRシャワートロリー〉は、そんな思いから生まれました。

TRシャワートロリーは、 介護する人にもされる人にも負担の少ない 画期的な入浴機器です。

介護する人には、ベッドからの乗せかえが簡単で、介護しやすい位置に高さ調節も可能。しかも低重心で大きな車輪が付いていますから移動がスムーズ。一人でも安全に動かせるなど十分介護に専念していただけます。一方患者さんには、両側のサイドレールとピロー（枕）で体が安定し安心感も格別。マットレスはソフトで暖かく快適。さらに傾斜の角度調節ができますから、こちよい姿勢でリラックスして入浴が楽しめます。また機器には耐久性のある素材を使用。排水口付きですから水切れがよくメンテナンスも簡単。しかも大容量のバッテリーを装備していますので、すべての動きがソフトで静か。これまでにない快適さを実現しました。



- モデル
TR3000 シャワートロリー、
ピロー及びトレインホース付
- オプション
TR3000-S
TR2200
TR2200-S
- アクセサリ
バックレストピロー
部品番号7418363
バッテリーチャージャー

- 仕様
最大荷重 150kg
操作範囲 300mm
オーバーロード保護 サーキットブレーカー
バッテリー 再充填方式24Volt
シャーシー ステンレス鋼及び
エポキシ被覆鋼
マットレス 防火材質

KEMCO
ケムコ商事株式会社

広島県呉市広大新開1-2-6
Tel.0823-72-1335
Fax.0823-72-1316
<http://www.kemco-shoji.co.jp/>

〈取扱い代理店〉



■ベッドから簡単に移しかえられます。
ユニークな構造で、シャワートロリーをベ
ッドにオーバーラップできますので、患
者さんを抱き上げることなく簡単に、し
かも安全に移しかえることが可能です。



■低重心、直進運転機構付きだから
安全です。
シャーシーは低重心設計、また直進運
転機構とブレーキ付きの大きなキャス
ターですから操作しやすく、一人でも安
全確実に動かすことができます。



■サイドレールが患者さんを
しっかり安定させます。
両側のサイドレールが患者さんを安全な
位置に保ちますので、安心してシャワー
浴や体の洗浄ができます。高さの調節も
足元のスイッチで自由に操作できます。



■こちよい角度に傾斜できます。
シャワートロリーは、患者さんのこちよ
い位置に傾けたり、シャワーの排水に
便利のように適度な傾斜をつけたり自
由に角度調節ができます。



■狭い通路もラクラク通過できます。
幅の狭い廊下やドアを通るときは、サイ
ドレールを内側に傾けてシャワートロ
リーの幅を小さくすることができますから
安心して移動できます。