

総合カタログ

Full Line Up



はじめに

福祉先進国スウェーデンのLiko社(Hill-romグループ)で開発され、厳しい同国のプラントテストに合格した“マザータッチ介護リフトシリーズ”をご紹介します。

Liko社の介護リフトは40年以上の歴史と実績を持ち、現在では世界中の介護現場で使用されています。

介護リフトには、単に移乗を目的とした機種から歩行訓練の機能を有した機種、また、使用環境によっても選定する機種が異なるなど、一言では言いあらわせないほどの豊富な機種があります。

単なる装置ではなく、医療や介護の現場をトータルでバックアップするフレンドリーで力強く、頼りになる仲間とお考えください。使用されることにより、御利用者様はもちろん、介護者様への負担も大幅に軽減できます。そして、介護にゆとりが生まれて、私たちが理想とするナーシングケアへの第一歩となります。

Liko社の介護リフトは利便性と安全性に自信と誇りを持っています。200kg以上の余裕の吊り上げ能力を有し、Liko社ならではの機能として床からの移乗も可能です。

また、スリングの種類も大変豊富で、現在、型式とサイズを合わせて200種類を超えています。

Liko社のスリングは、実際に使用して頂くと分かりますが、大変乗り心地が良く、御利用者様に大変喜ばれています。

この乗り心地の良さは、単に厚手の紐を吊り下げるのではなく、40年にわたる経験と実績が成し得た結果と言えます。是非、肌で体感なさってください。

もくじ

スリング	2
イメージ図	3
マルチロール	4
リコロール	5
ゴルボ	7
バイキング	8
フリースパン	9
フリースパントラバース	10
図面	11
設置例	12
リコ社	17

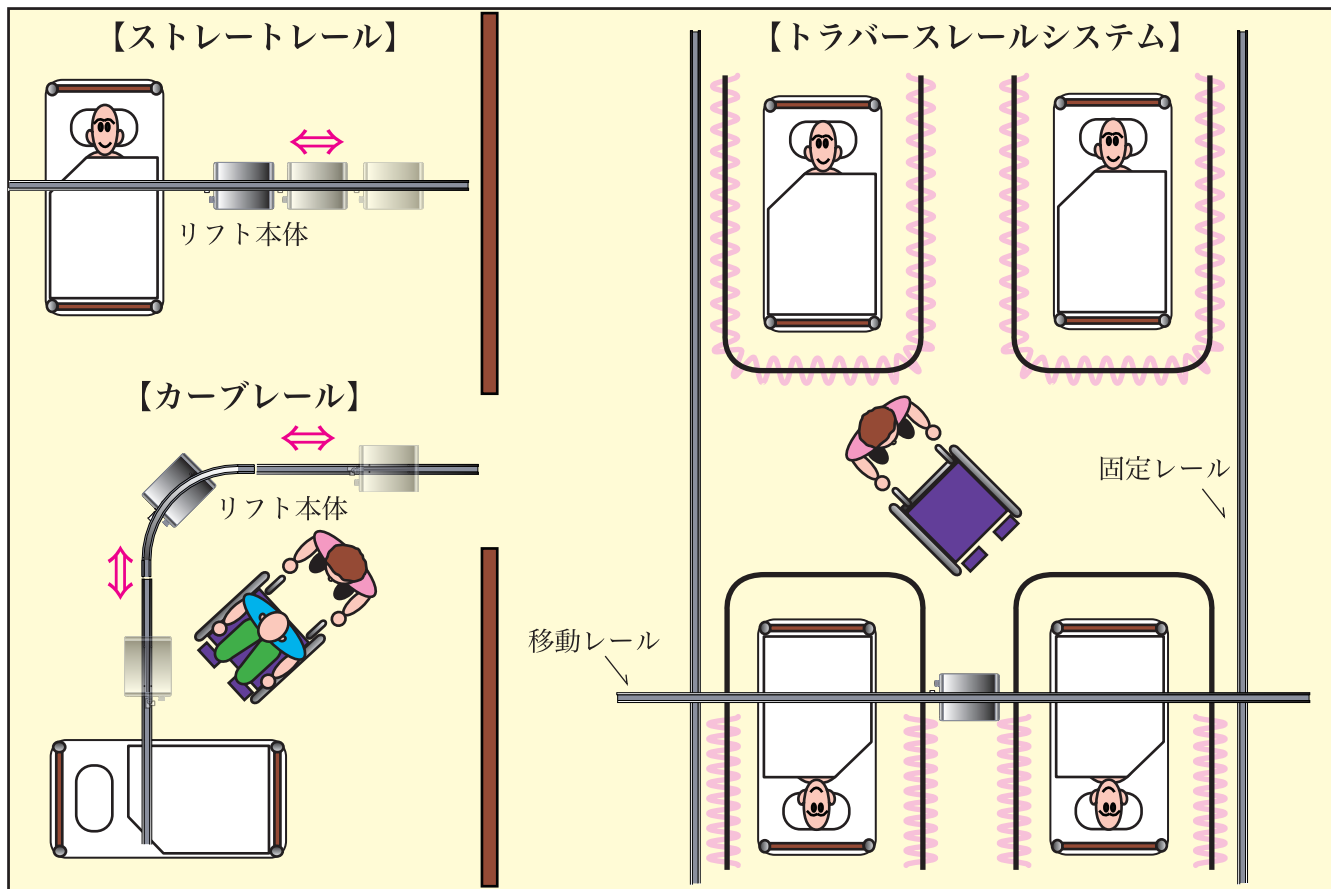
スリング Sling

材質:ナイロン/特殊プラスチックコート(入浴用)/ポリエステル(メッシュ)
 サイズ:XS(10~20kg)/S(20~40kg)/M(40~90kg)/L(90~120kg)/XL(100~200kg)
 ※サイズに記載している体重(kg)は、あくまでも目安です。御利用者様の症状によっても
 サイズは変わります。形状は他にもたくさんございますので、お問い合わせください。

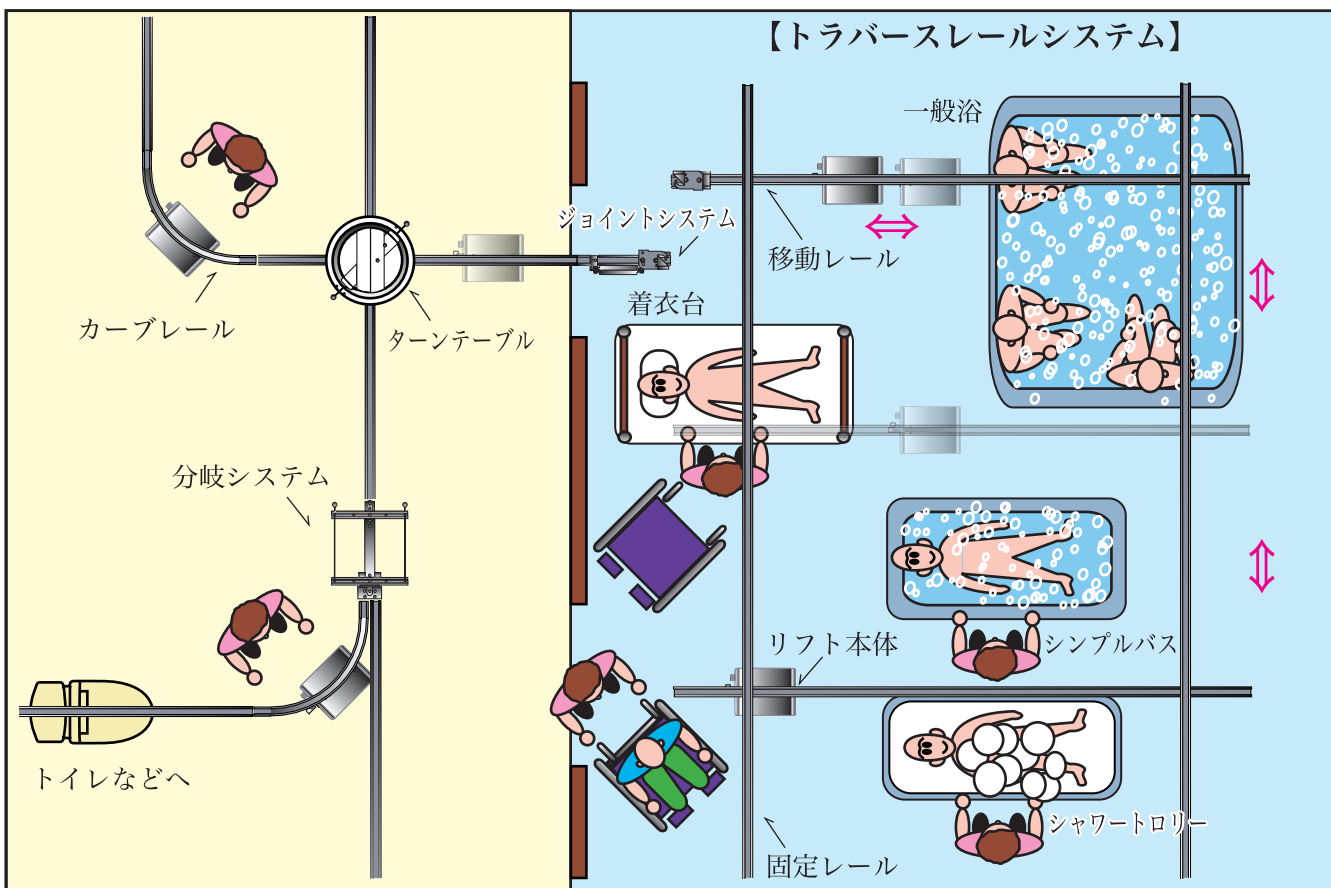
ユニバーサル	オリジナル・ハイバック	ハイジーンウィズベルト	アンピュティハイバック
 <p>〈入浴用〉</p>	 <p>〈入浴用〉</p>		
幅広く適応できるスリングの基本モデル。背中全体を包むようにして移乗できます。	スリング上部が広く作られています。神経障害等による首の硬直がある方に。	トイレに最適。下着の付け外しが容易に行える構造になっています。	足の切断手術を受けられた方や、股関節の疾患のある方などに。
マスターベスト(フロント)	マスターベスト(リア)	リフトパンツ	ハイジーンベストハイバック
			
歩行訓練に。フロントバックルで脱着が容易に可能。※写真はレッグ(オプション)	歩行訓練に。症状により介護される方のみ着脱可能。	歩行訓練に。一部介助すれば歩行できる方に最適です。パンツタイプ。	手足の切断手術を受けた方、マスターベスト、ハイジーンに適應できない方に最適です。
コンフォート	コンフォート・ハイバック	シルエット	リフトシートオクト
 <p>〈ポリエステルメッシュタイプ〉</p>	 <p>〈ポリエステルメッシュタイプ〉</p>		 <p>オクトバー (専用ハンガー)</p>
脚部欠損の方やリュウマチの方で長時間継続的に利用される場合に最適です。	コンフォートより頭部までサポートしたタイプです。	上半身全体をサポートする為、頭部や胴体部が不安定な御利用者様にも使用することができます。	オクトバーとの利用で水平移乗が可能です。座位のとれない方に最適です。

イメージ Image

(1) 4人居室、2人居室、個室、病室など、お部屋の間取りに合わせて自由に天井走行リフトを配置できます。



(2) 特殊浴槽、一般浴（中間浴）、個浴などお風呂が容易に利用できるようになります。



マルチロール

MultiRoll

マルチロールは多機能でご利用範囲が広がる新しいタイプの天井走行リフトです。

シンプルなデザイン

シンプルなデザインで本体もコンパクトな形状になっております。タイプとしては居室用と浴室用があります。

マルチロールは充電式

軽量の本体

本体は軽く(8.7kg)、容易に取り付け、取り外しができます。レールさえあればリフト本体を自由に持ち運んでご利用できます。

鴨居越えを実現

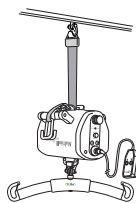
リフト本体が鴨居を越えることができます。本体を上下逆転すると従来通りのご利用が可能です。



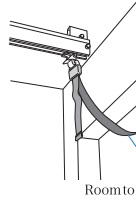
■標準仕様

■鴨居越え仕様

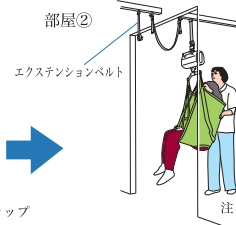
鴨居の越え方 (詳細図)



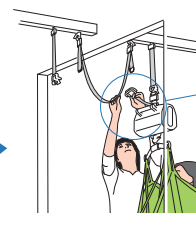
リフトを設置し、ストラップグリップラーを取り付けてください。



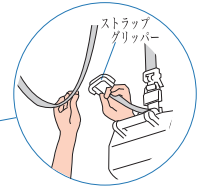
RoomtoRoom (以後R2R) ストラップを二部屋間に設置してください。



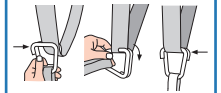
リフトを部屋①側のエクステンションベルト(以後Exベルト)に取り付けます。御利用者様と一緒にリフト本体を前方、できるだけドアの近く及び低い位置での移動を行ってください。
注1) 介助しやすい位置で作業を行ってください。



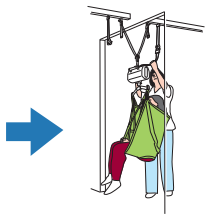
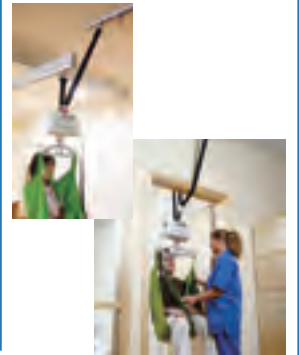
ストラップグリップラーをR2R ストラップに接続してください。



ストラップグリップラーの装着方法



〈鴨居越え実施サンプル〉



リフト本体をR2Rストラップへ御利用者様の全体重が掛かる位置まで下げます。次にリフトストラップを約10cmの余裕ができるまで緩めストラップを外します。



部屋①側のExベルトからリフトストラップを外し、部屋②側のExベルトへ接続します。
注2) Q-linkがキャリーフック及びExベルトに正しく接続されているか都度確認してください。
注3) 本体を手動で回転させ、ねじれを戻します。



御利用者様の全体重が部屋②のキャリーへ掛かるまでリフトを上げてください。ストラップグリップラーを取り外してください。
注4) 巻き上げ中にリフトストラップがねじれていないことを確認してください。



部屋②側へ移動完了です。

パーツ



▲クイックリリースハンガー
リフト本体からハンガーの脱着は、工具を使わず容易にできます。



▲トレイとヘルピングハンド
(オプション)

仕様

最大荷重	200kg
充電器	自動充電及び過充電防止機構付き
バッテリー	12V 2.6Ah×2個 (鉛蓄電池)
動作電圧	24V, 8.5A
緊急下降装置	手動式・電動式緊急下降装置を装備
リフト速度	6cm/秒
吊り上げ範囲	1600mm
本体寸法	W210×H230×L295mm
重量	8.7kg (2個のバッテリーを含みます)
材質	PC/ABS V0
充電	フル充電でおよそ30回程度の昇降が可能

リコロール

Liko Roll

リコロールは施設や病院はもちろん住宅へも設置可能な天井走行リフトです。

242 Sタイプ・ESタイプ

- Sタイプ/手動のみ
- ESタイプ/手動用・自走用(共にワイヤレス)

シンプルなデザイン

シンプルなデザインで本体もコンパクトな形状になっております。タイプとして居室用と浴室用があります。

リコロールは充電式

リコロールは充電式です。手元操作スイッチと充電器を接続することによって充電を行ないます。

タイプは2種類

昇降のみが電動のSタイプと、前後に対してもレールに沿って電動移動する自走式ESタイプをご用意しています。

充電方法
=オプション=

▲自走式ES



▲リモコン



▲充電方法

様々なレールオプション

リコロールは様々なレールオプションを取り揃えておりますので、部屋から部屋へレールをつなげて、より自由に走行することができます。在宅では、寝室からトイレ・浴室の移動が可能となります。



▲カーブレール



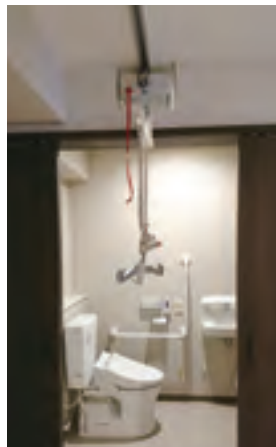
▲ターンテーブル



▲ジョイントシステム



▲分岐システム



▲寝室からトイレ・浴室へ(施設・病院)



▲歩行訓練

仕 様

Liko Roll242 Sタイプ・ESタイプ	
最大荷重	200kg
充電器	自動充電及び過充電防止機構付き
バッテリー	12V 2.6Ah×2個(鉛蓄電池)
動作電圧	24V,12A
緊急下降装置	手動式・電動式緊急下降装置を装備
リフト速度	5cm/秒(無負荷時)
吊り上げ範囲	2050mm(高さ調節可能)
本体寸法	W250×H165×L340mm(13kg)
材質	電気酸化アルミニウム
充電	フル充電でおおよそ30回程度の昇降が可能

リコロール

Liko Rall

200

リコロール200は在宅向けに最適なシンプルなデザイン天井走行リフトです。



▲LikoRall200



▲手元操作スイッチと充電器

低価格高機能

リーズナブルな価格でありながら非常用降下装置を搭載し最大荷重は200kgと高機能です。

装着が容易

クイックリリースフック搭載で様々なアクセサリーにワンタッチで装着可能です。

充電式を継承

リコロール200も充電式です。手元操作スイッチと充電器を接続することによって充電を行ないます。



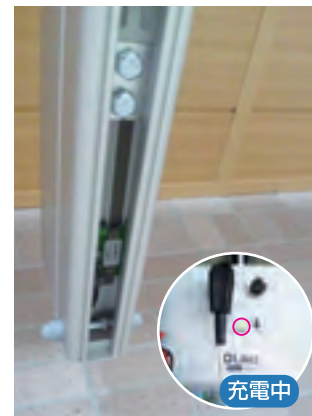
▲ワンタッチで装着可能(オプション)



▲フリースタンド取り付け例

250 IRC

充電での待機時間や充電忘れによるタイムロスをなくした常時利用可能な画期的なリフトシステムです。



▲インレール充電

250 IRCはインレール充電式

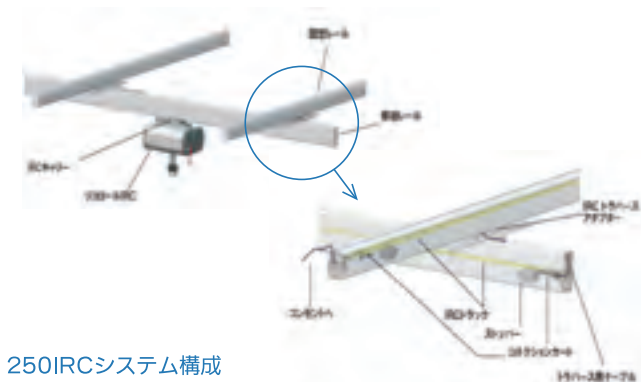
リコロール250 IRCはインレール充電により、自由度と可用性を実現します。

Liko社の標準的な全てのレールシステムに対応

インレール充電ソリューションは、ストレートシステムもトラバース(XY)システムにも、新設のみならず既設のレールにも、Liko社の標準的な全てのレールシステムに対応しています。

常時使用可能

リフト用モーターは常にレールシステムにてフル充電の状態ですので、常にすぐに使える状態になっています。



250IRCシステム構成

仕 様

	Liko Rall200	Liko Rall250 IRC
最大荷重	200kg	250kg
充電器	自動充電及び過充電防止機構付き	自動充電及び過充電防止機構付き
バッテリー	12V 2.6Ah×2個(鉛蓄電池)	12V 2.6Ah×2個(鉛蓄電池)
動作電圧	24V,12A	24V,12A
緊急下降装置	電動式緊急下降装置を装備	電動式緊急下降装置を装備
リフト速度	5cm/秒(無負荷時)	5cm/秒(無負荷時)
吊り上げ範囲	2050mm	2050mm
本体寸法	W250×H165×L340mm(12.5kg)	W250×H165×L340mm(12.6kg)
材質	電気酸化アルミニウム	電気酸化アルミニウム
充電	フル充電でおよそ30回程度の昇降が可能	常時充電 100-240V AC MAX500mA

ゴルボ Golvo

ゴルボはマストが垂直に昇降し、ベースフレームが水平に開閉する安定感のある床走行式リフトです。双方向とも電動式です。

歩行訓練と移乗が可能

スリング（2ページ参照）を利用して、ベッドから車いす・トイレ・浴室等への移乗にご利用いただけます。また、専用のマスターベスト（左写真：歩行訓練）を利用することで起立体がとれ、スイングアームを手で持ちバランスを取ることで起立訓練、歩行補助に活用することも可能です。

丈夫で静かな設計

200kgの重量に耐えられる設計で、ベルトは自動車のシートベルトと同じ丈夫な素材と、静かで強力なモーターで昇降。また、フレームは経年劣化に強い軽量なアルミを採用しています。

御利用者様を側面から持ち上げ可能

ベースフレームは大きく広がります。車椅子のフットレストに干渉することなく、側面から御利用者様を持ち上げることができます。

昇降範囲が広い

昇降範囲も広く、床面から吊り上げることも可能です。ベッドから車椅子、床からベッドなど幅広いストロークを保持しています。

ゴルボは充電式

本体に付属の電源コードをコンセントに直接差し込むことにより充電を行ないます。

電動式・手動式両方の方式を採用

充電切れや万一の故障などに備え、電動式と手動式の2つの緊急下降装置が装備されていますので、御利用者様を安全に下ろしてあげることができます。



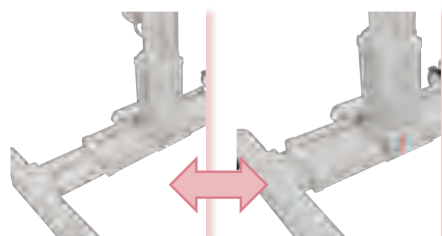
パーツ



▲緊急下降装置（手動）



▲低床ベッドにも（低床モデル）



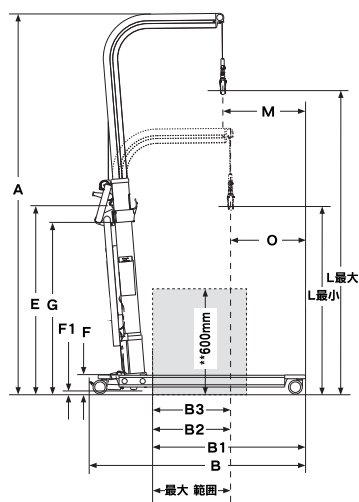
▲ベースフレームの伸縮



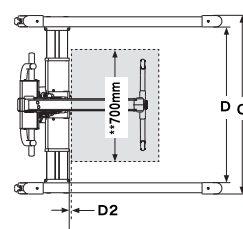
▲コントロールBOXと手元スイッチ

寸法

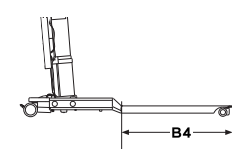
【Golvo9000/側面図】



【Golvo9000/上面図】



【Golvo9000 LowBase/側面図】



形式	吊上重量 (kg)	L (cm)		A (cm)		B (cm)	B1 (cm)	B2 (cm)	B3* (cm)	B4 (cm)	C (cm)	D (cm)	D2** (cm)	E (cm)	F (cm)	F1 (cm)	G (cm)	M (cm)	O (cm)	自重 (kg)
		最大	最小	最大	最小															
Golvo9000	200	182	57	209	146	119	87	48	48	—	74-102	62-91	0	110	11	3	94	44	39	39
Golvo9000 (低床モデル)	200	182	57	209	146	119	87	48	48	60	75-103	62-91	0	110	6/11	2	94	44	39	42

** Standard EN ISO 10535 : 2006に基づく参照寸法です。

●リフト吊り上げ高さは、緊急下降装置にて調節が可能です。リフト高の寸法は、リフトが標準スリングバー及び標準車輪を装着しているものとしています。

バイキング

Viking



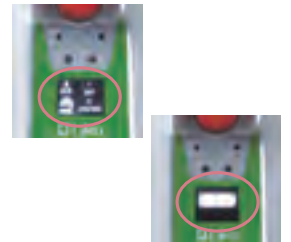
バイキングは40年以上に及ぶ看護・介護の分野での経験により培われた知識と人間工学に基づく機能設計と最新の製造技術の融合が多岐にわたる要求を満たすシリーズとして誕生しました。操作は全て手元スイッチで行ない、本体は軽量なアルミ製です。

床走行リフトの基本型

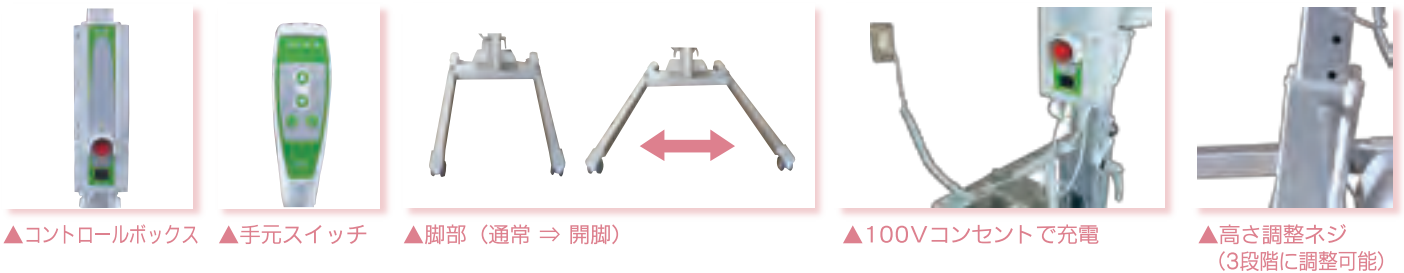
40年以上に渡る業界のリーダーとして多くの御利用者様に愛され、最もポピュラーな床走行リフトとして世界中で利用されています。アーム部の昇降及び脚部開閉が電動。アームレスト(オプション)を利用して、リハビリテーションの歩行訓練に有効に利用できます。

新機能

手元スイッチ付きのコントロールボックスには、安全かつ快適なリフトに必要な一連の機能が備わっています。コントロールボックス(ワークカウンター&インテリジェントサイクルカウンター)で収集されたデータは、情報表示画面に表示されます。

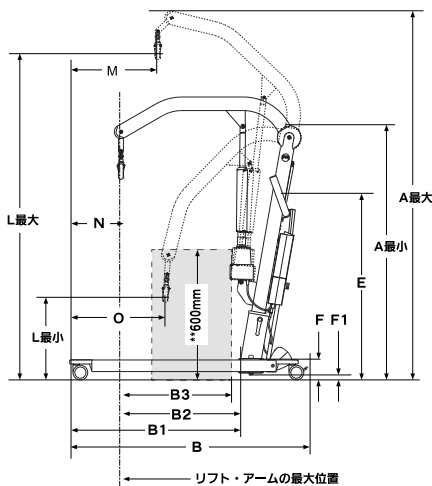


パーツ

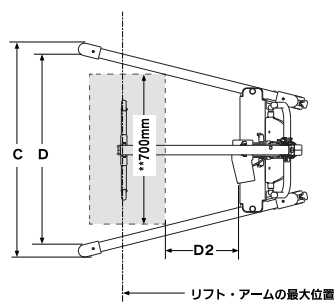


寸法

【側面図】



【上面図】



アームレストはオプション

◎マストは3段階に調節可能

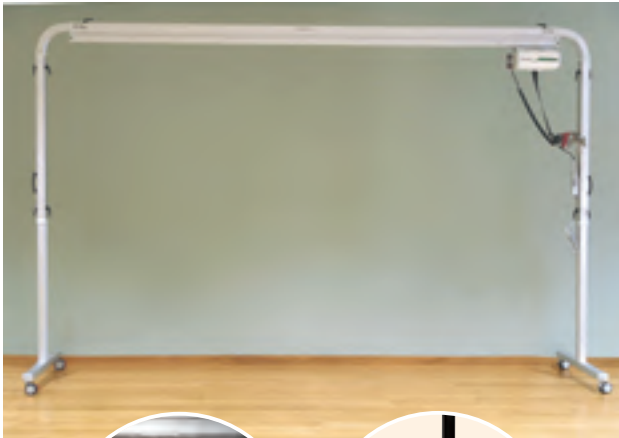
形式	吊上重量 (kg)	L* (cm)		A* (cm)		B (cm)	B1 (cm)	B2 (cm)	B3** (cm)	C (cm)	D (cm)	D2** (cm)	E* (cm)	F (cm)	F1 (cm)	M (cm)	N (cm)	O (cm)	自重 (kg)
		最大	最小	最大	最小														
Viking M	205	179	52	202	144	123	87	66	65	69-111	56-97	20	110	11	3	39	22	50	33
		174	47	197	139				65				105						
		169	42	192	134				60				100						

* Viking M の寸法は、高さの設定位置により異なります。

** Standard EN ISO 10535 : 2006に基づく参照寸法です。

フリースパン

FreeSpan



フリースパンは主に在宅向けの据置型リフトです。ベッドから車椅子、ポータブルトイレなどへの移乗を快適に行なえます。

工事不要で組み立てが容易

工事を必要とせず、簡単な構造なので容易に組み立てができるポータブルリフトシステムです。居間、寝室などお部屋の環境、意匠を損なうことがありませんので最適です。

多種にわたる本体レール寸法

全体はアルミ製で、2m～5.5mまで8種類のレールをご用意しています。2本の支柱は、天井高に合わせて高さ調整も可能です。

キャスター付き

キャスターが付いていますので、お掃除の時など移動が容易にできます。

本体のセット機材が選択可能

リコロールまたはマルチロールを本体として選択できます。本体の手元操作スイッチを充電器にセットすれば充電できます。※要100Vコンセント



▲リコロール

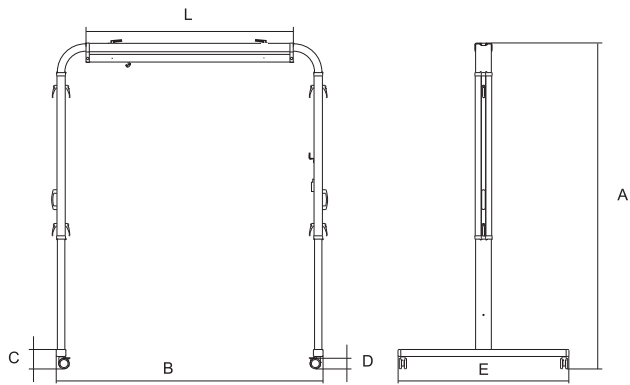


▲マルチロール



◀キャスター付き

寸法



3mセットで約50kg(本体含まず)



▲高さ調節



▲充電器

▲容易に組み立てられます。

使用例



▲ベッドからの移乗



▲浴室・プール

※運搬時は、170cmまで縮小可能

形式	吊上重量 (kg)	A (cm)	B (cm)	C (cm)	D (cm)	E (cm)	L (cm)
FreeSpan	200	※ 225～255	199-244	13.5	7.5	124	150
			249-294				200
			299-344				250
			349-394				300
			399-444				350
			449-494				400
			499-544				450
			549-594				500

フリースパントラバース

FreeSpan Traverse

フリースパントラバースは、主に在宅向けの据置型リフトです。
ベッドから車椅子、ポータブルトイレなどへの移乗を、快適に行なえます。

XY走行を実現

フリースパンがストレートレールであるのに対して、フリースパントラバースはXY走行（トラバースレール）を、簡易に実現するシステムです。

工事不要で組み立てが容易

工事を必要とせず、簡単な構造なので容易に組み立てができるポータブルリフトシステムです。居間、寝室などお部屋の環境、意匠を損なうことがありませんので最適です。住宅改修を伴うような大きな工事は必要としません。

本体のセット機材が選択可能

リコロールまたはマルチロールを本体として選択できます。本体の手元操作スイッチを充電器にセットすれば充電できます。※要100Vコンセント



▲リコロール



▲マルチロール

寸法



設置例



▲浴室



▲居室

パーツ



▲充電器



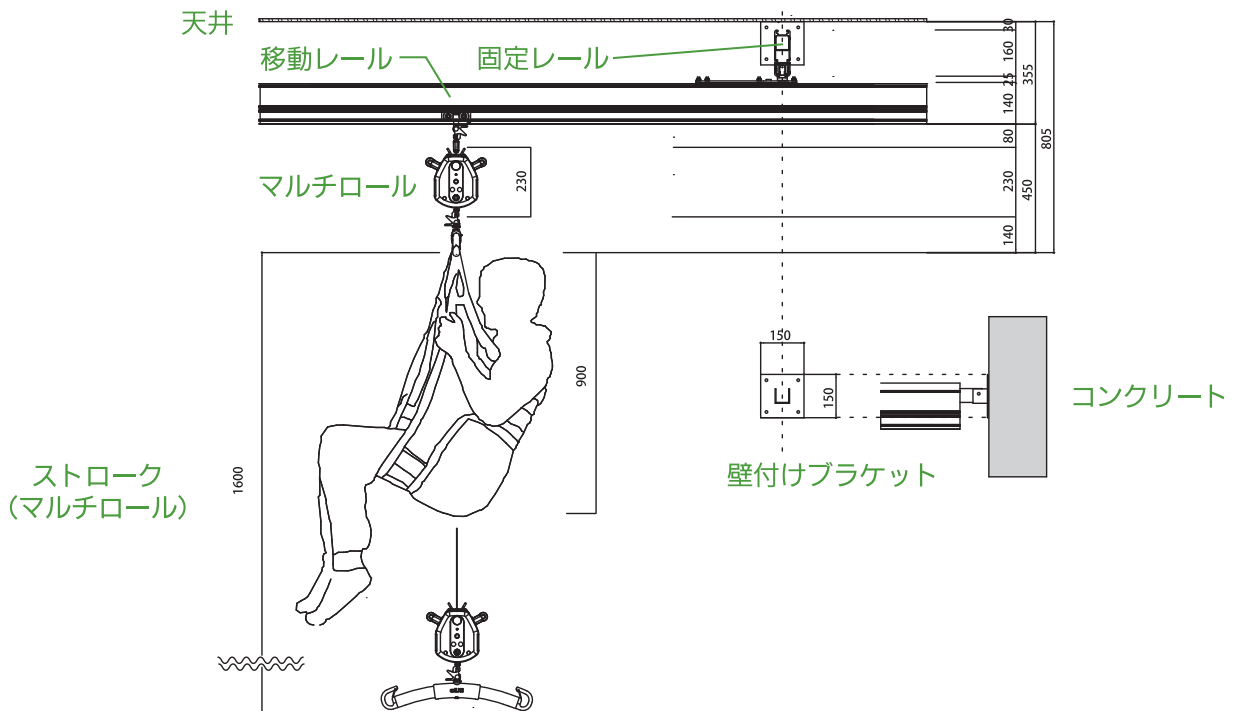
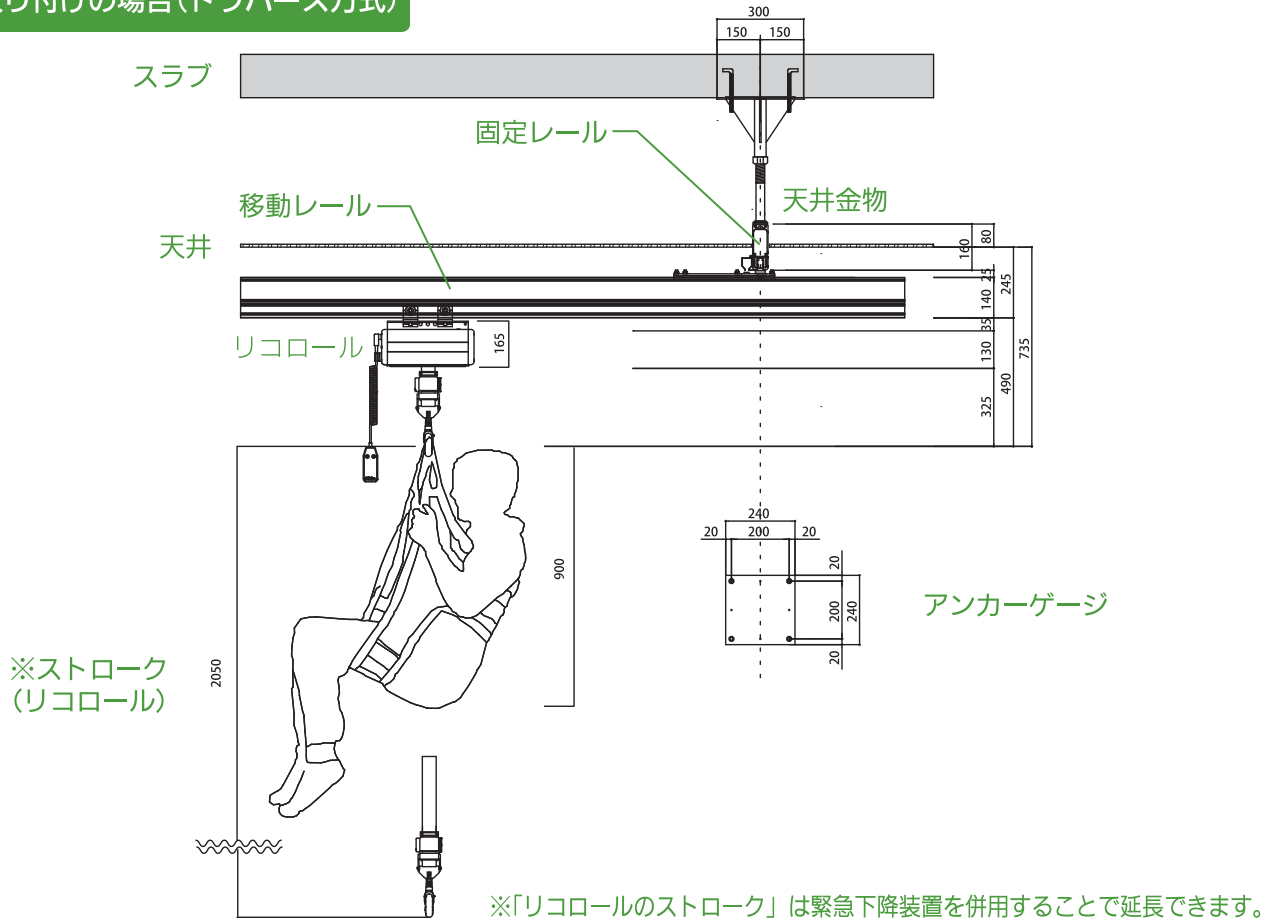
▲高さ調節

形式	吊上重量 (kg)	A (cm)	B (cm)	C (cm)	D (cm)	L (cm)
FreeSpan Traverse	200	225~255	245~595	230-430	MAX 550	150
						200
						250
						300
						350
						400
						450
500						

図面 CAD

一例として、トラバース方式による設置断面図をご紹介します。
間取りやご利用状況によってレールサイズを変更したり、レールタイプ（ストレートやカーブ）などもご利用できます。また、設置方法も色々なものがございますのでご相談ください。

天井取り付けの場合(トラバース方式)

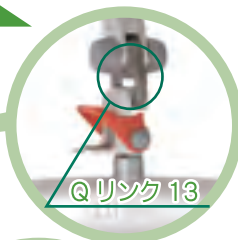


壁取り付けの場合(トラバース方式)

アクセサリ



▲リコスケール 350(体重計)と Q リンク 13 の組み合わせ



Q リンク 13



リコスケール 350

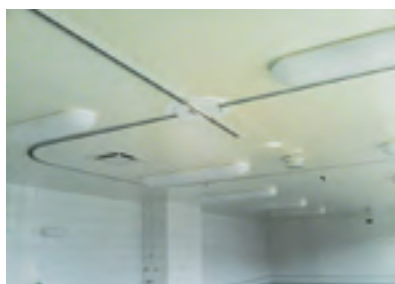


▲シャワーキャリー (分離時)



▲シャワーキャリー (キャスター装着時)

レール・システム



▲ターンテーブル(埋め込み)



▲ターンテーブル(露出)



▲ストレートレール



▲カーブ



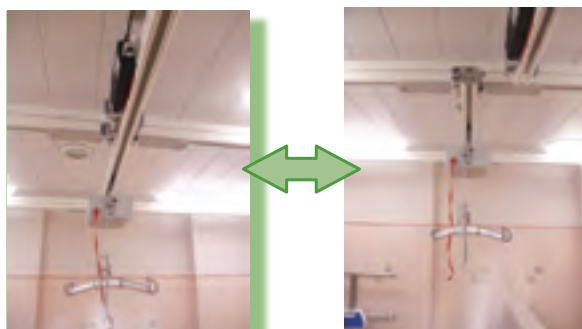
▲分岐



▲トラバース



▲S 字(カーブ組み合わせ)



▲ジョイントシステム



▲ジョイントシステム

浴室



▲シンプルバス(ケムコ仕様)



▲シンプルバス(ケムコ仕様)



▲脱衣スペースに



▲浴室から脱衣室へ



▲寝室から浴室へ(在宅)



▲個浴に、中間浴として(トラバス)



▲シャワートロリー



▲4~5人浴とトイレに



▲木調浴槽にも



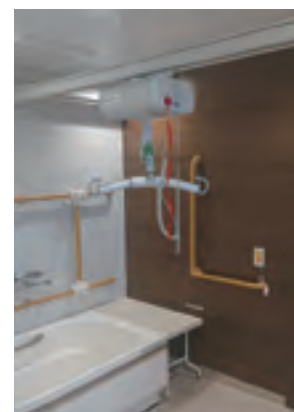
▲寝浴に



▲シャワーキャリーとの組み合わせ



▲ユニットバスに



▲ユニットバスに

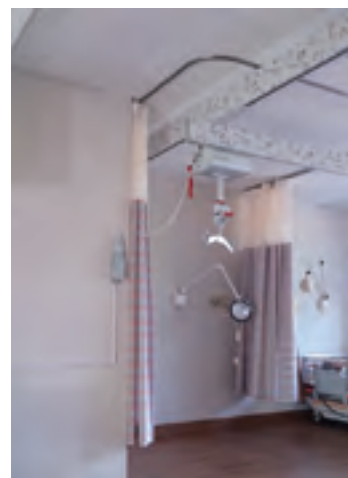
居室



▲ICU



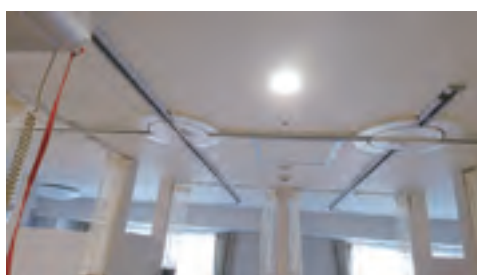
▲トラバース



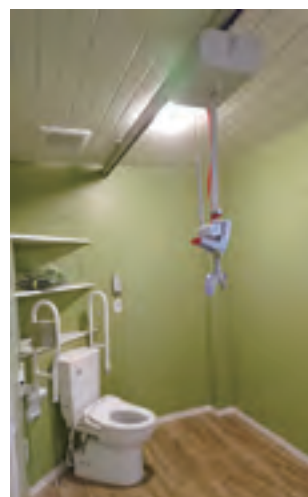
▲居室(充電イメージ)



▲1本レール



▲ターンテーブル



▲トイレ



▲ユニット居室



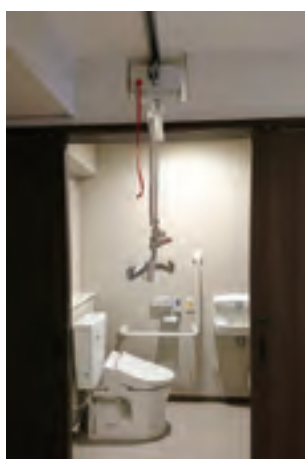
▲カーブ



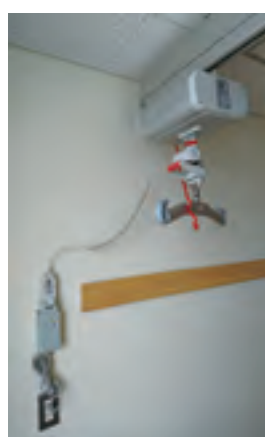
▲廊下



▲居室



▲トイレ(ドアとの取り合い)



▲充電イメージ



▲トイレ
(ストレッチャーとの組み合わせ)

取付金具・仕上げ



▲壁取り付けブラケット



▲特殊ステンレスブラケット



▲天井金具(露出)



▲壁ブラケット(化粧)



▲天井金具(露出)



▲天井金具(露出)



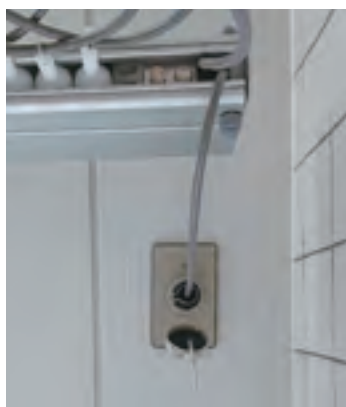
▲電源ケーブル(スライディングボール)



▲アップライトサポート



▲Eシステム(カーテン貫通)



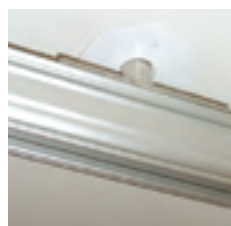
▲電源取り出し



▲アップライトサポート



▲レール天井埋め込み



▲レールの延長



▲カーテンの取り付け

施工例



▲アンカーゲージ



▲アンカーゲージ



▲木造向けカーブ仕様



▲木造向け金具



▲木造向け金具



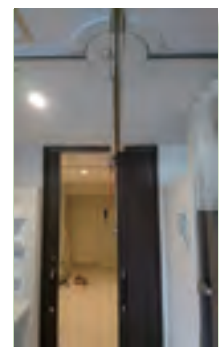
▲木造向け金具



▲天井金具



▲天井金具とレールの吊り下げ



▲ターンテーブル



▲サッシとの取り合い(開)



▲サッシとの取り合い(閉)



▲サッシとの取り合い



▲ターンテーブル



▲サッシとの取り合い



▲サッシとの取り合い



Liko社は、ISO9002・ISO14001を取得しています。各商品はCEマークを取得しています。MDD93/42EECに準拠したEU規格に適合。

LikoRall242ES
LikoRall242S
LikoRall200
LikoRall250 IRC

IEC 60601-1/IEC 60601-1-2
CAN/CSA C22.2 NO.60601-1

Multirall200

IEC 60601-1/IEC 60601-1-2 CAN/CSA C22.2 NO.606.1 UL 60601-1

VikingM

IEC 60601-1/IEC 60601-1-2 EN ISO10535
CAN/CSA C22.2 NO.60601-1 ANSI/AAMI ES60601-1

Golvo9000
Golvo9000LB

IEC 60601-1/IEC 60601-1-2 EN ISO10535
CAN/CSA C22.2 NO.60601-1 ANSI/AAMI ES60601-1





総合カタログ

ケムコ商事株式会社
第3営業部
介護機器チーム

〒737-0141
広島県呉市広大新開1丁目2番6号
TEL.0823-72-1335 FAX.0823-72-1316
<https://www.kemco-shoji.co.jp>
E-mail:kemco@kemco-shoji.co.jp



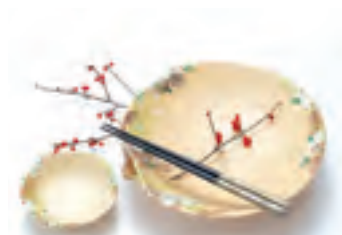
～ケムコ商事(株)内～

関連会社



KEMCO
コトブキ技研工業株式会社
<https://www.kemco.co.jp>
次代の新技術を追求めるエンジニアリング集団。

本社/東京都新宿区新宿1丁目8番1号
大橋御苑ビル2F
TEL:03-3226-3366
広事業所/広島県呉市広白岳1丁目2番2号
TEL:0823-73-1131



GLOCAL

<https://g-local.co.jp>
多彩な食空間創造を通して感動あるひとときを。

本社/広島県呉市中通2丁目6番6号
TEL:0823-21-6660
東京支社/東京都港区新橋1丁目18番14号
TEL:03-6550-9010
北九州営業所/福岡県北九州市若松区向洋町43番1
常石鉄工株式会社若松スティール工場内

- 機種・オプションにより装備が変わりますのでご注意ください。
- 仕様及び価格は製品開発、改良の為、予告なく変更されることがございますので、ご了承ください。
- 価格および仕様等ご不明な点につきましては、当社または販売代理店にお問い合わせください。
- 商品写真は印刷の為、実際の色と多少異なる場合がございますので、ご了承ください。

〈輸入販売元〉



ケムコ商事株式会社

第3営業部
介護機器チーム

<https://www.kemco-shoji.co.jp>

〈販売代理店〉

〈製造元〉



<https://www.hill-rom.jp/jp>